

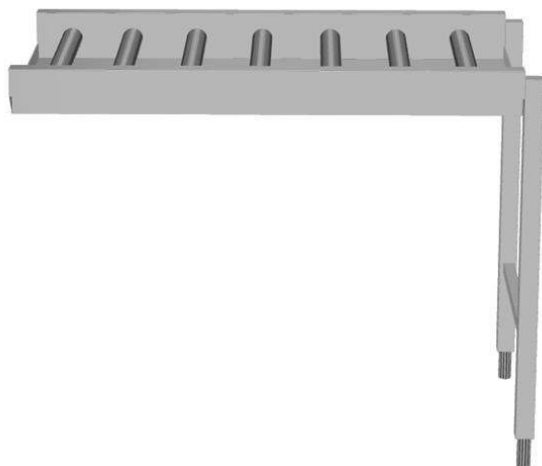
STAVKA #: _____

MODEL #: _____

NAZIV #: _____

SIS #: _____

AIA #: _____



865196 - 863039 - 863040 - 863041 - 863042 - 865197 -
863043 - 863044 - 863045 - 863046 - 865198 - 863047 -
863048 - 863049 - 863050 - 863051

Kratke specifikacije

Br. stavke: _____

Konstrukcija od nehrđajućeg čelika AISI 304.

Korito sa nagnutim dnom i odvodom.

Dugački plastični valjci. Kvadratne nogice 40x40mm s prilagodljivom visinom.

Dizajnirani za košare za perilicu dimenzija 500x500 mm.

Krajnja isporuka.

Integrirana završna ploča.

Glavne značajke

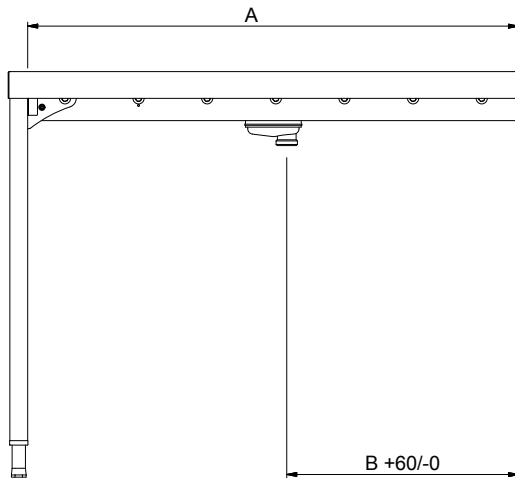
- Prilagođen za ugradnju koja jedina jedinica uz perilicu posuđa ili u kombinaciji sa ostalim stolovima.
- Stol se može koristiti na ulazu i/ili izlazu kao prvi ili zadnji stol u radnom tijeku.
- Ručno pomicanje košara na dugim valjcima.
- Stol je prikladan za instalaciju uz tračnu perilicu ili haubericu. Tračna perilica može biti spojena direktno na stol, dok postoji dodatna oprema za spojiti stol na haubericu.
- Transporter s dugim valjcima dostupan je u verziji od 1100 do 2600 mm s duljinom koraka od 100 mm.
- Isporučuje se rastavljen i jednostavan za spajanje.
- Montažni otvori i sustav pričvršćivanja omogućuju brzu i laku instalaciju, time što smanjuju broj potrebnih vijaka.
- Odvod se može okrenuti za 360°.
- Poboljšan krajnji prekidač za prekid rada stroja kad se stol popuni košarama uz jednostavnije čišćenje i veću sigurnost
- Dizajniran za prijenos 500x500mm košara za pranje posuđa.

Konstrukcija

- Prilagodljive nogice 50mm od nehrđajućeg čelika za slaganje u liniju visinu između perilice i stola.
- Transporteri mogu biti opremljeni krajnjim prekidačem, vodicama za košare i donjim policama.
- Debelo zavarene prirubnice za čvrsto povezivanje jedinica.
- Samostojeća donja polica (dodatna oprema) eliminira potrebu za dodatnim okvirima.
- Korito izrađeno od AISI 304 nehrđajućeg čelika, debljine 1,2 mm.
- Šuplje nogice kvadratnog poprečnog presjeka 40x40mm izrađene su od nehrđajućeg čelika.
- Nagnuto dno korita osigurava gladak i brz odvod.
- Sve površine su glatke, sa zaobljenim rubovima, sa sjajnim premazom, za lakše čišćenje
- Plastični valjci koji se lako uklanjaju.

ODOBRENJE: _____

Prednja/e


Ključne informacije:
Vanjske dimenzije, širina:

865196 (HSLRCEP11)	1145 mm
863039 (HSLRCEP12)	1245 mm
863040 (HSLRCEP13)	1345 mm
863041 (HSLRCEP14)	1445 mm
863042 (HSLRCEP15)	1545 mm
865197 (HSLRCEP16)	1645 mm
863043 (HSLRCEP17)	1745 mm
863044 (HSLRCEP18)	1845 mm
863045 (HSLRCEP19)	1945 mm
863046 (HSLRCEP20)	2045 mm
865198 (HSLRCEP21)	2145 mm
863047 (HSLRCEP22)	2245 mm
863048 (HSLRCEP23)	2345 mm
863049 (HSLRCEP24)	2445 mm
863050 (HSLRCEP25)	2545 mm
863051 (HSLRCEP26)	2645 mm

Vanjske dimenzije, dubina:

620 mm

Vanjske dimenzije, visina:

910 mm

Neto težina:

865196 (HSLRCEP11)	18 kg
863039 (HSLRCEP12)	18.95 kg
863040 (HSLRCEP13)	19.9 kg
863041 (HSLRCEP14)	21.18 kg
863042 (HSLRCEP15)	22.46 kg
865197 (HSLRCEP16)	23 kg
863043 (HSLRCEP17)	24.69 kg
863044 (HSLRCEP18)	25.64 kg
863045 (HSLRCEP19)	26.92 kg
863046 (HSLRCEP20)	28.2 kg
865198 (HSLRCEP21)	29 kg
863047 (HSLRCEP22)	30.43 kg
863048 (HSLRCEP23)	31.38 kg
863049 (HSLRCEP24)	32.66 kg
863050 (HSLRCEP25)	33.94 kg
863051 (HSLRCEP26)	34.89 kg

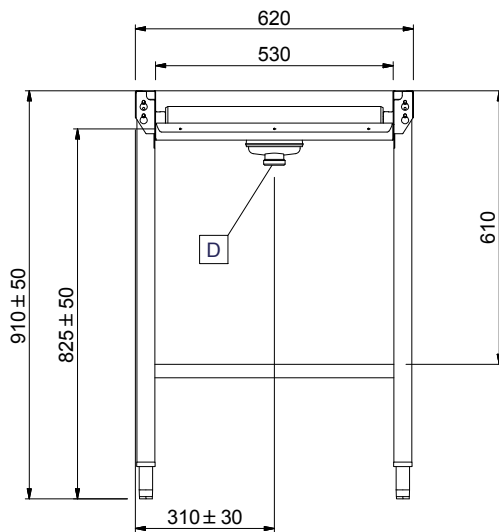
Namještanje visine:

 50/50 mm
 Nehrđajući čelik AISI 304- EN
 1.4301

Materijal korita:
Vrsta kotača:

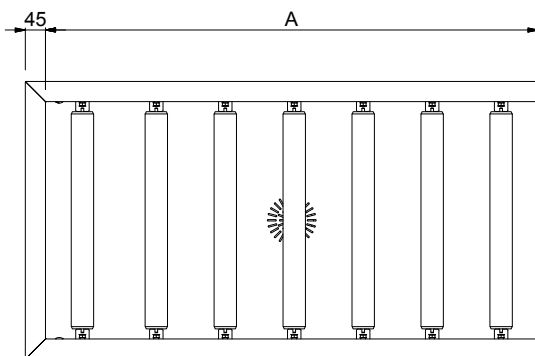
Dugačko

Bočna/o



D = Ispust

Gornja/e



Opcijska dodatna oprema

	865196	863039	863040	863041	863042	865197	863043	863044	863045	863046	865198	863047	863048	863049	863050	863051
863077 - Ravna ploča (s povišenjem V=100 mm), 1200 mm		✓														
863078 - Ravna ploča (s povišenjem V=100 mm), 1300 mm			✓													
863079 - Ravna ploča (s povišenjem V=100 mm), 1400 mm				✓												
863080 - Ravna ploča (s povišenjem V=100 mm), 1500 mm					✓											
863081 - Ravna ploča (s povišenjem V=100 mm), 1700 mm						✓										
863082 - Ravna ploča (s povišenjem V=100 mm), 1800 mm							✓									
863083 - Ravna ploča (s povišenjem V=100 mm), 1900 mm								✓								
863084 - Ravna ploča (s povišenjem V=100 mm), 2000 mm									✓							
863085 - Ravna ploča (s povišenjem V=100 mm), 2200 mm										✓						
863086 - Ravna ploča (s povišenjem V=100 mm), 2300 mm											✓					
863087 - Ravna ploča (s povišenjem V=100 mm), 2400 mm												✓				
863088 - Ravna ploča (s povišenjem V=100 mm), 2500 mm													✓			
863089 - Ravna ploča (s povišenjem V=100 mm), 2600 mm														✓		
863103 - Rešetkasta donja polica, s okvirima, 1200 mm		✓	✓	✓	✓	✓	✓	✓	✓	✓	✓	✓	✓	✓	✓	✓
863104 - Rešetkasta donja polica, s okvirima, 1300 mm			✓	✓	✓	✓	✓	✓	✓	✓	✓	✓	✓	✓	✓	✓
863105 - Rešetkasta donja polica, s okvirima, 1400 mm				✓	✓	✓	✓	✓	✓	✓	✓	✓	✓	✓	✓	✓
863106 - Rešetkasta donja polica, s okvirima, 1500 mm					✓	✓	✓	✓	✓	✓	✓	✓	✓	✓	✓	✓
863107 - Rešetkasta donja polica, s okvirima, 1700 mm						✓	✓	✓	✓	✓	✓	✓	✓	✓	✓	✓
863108 - Rešetkasta donja polica, s okvirima, 1800 mm							✓	✓	✓	✓	✓	✓	✓	✓	✓	✓
863109 - Rešetkasta donja polica, s okvirima, 1900 mm								✓	✓	✓	✓	✓	✓	✓	✓	✓
863110 - Rešetkasta donja polica, s okvirima, 2000 mm									✓	✓	✓	✓	✓	✓	✓	✓
863111 - Rešetkasta donja polica, s okvirima, 2200 mm											✓	✓	✓	✓	✓	✓
863112 - Rešetkasta donja polica, s okvirima, 2300 mm												✓	✓	✓	✓	✓
863113 - Rešetkasta donja polica, s okvirima, 2400 mm													✓	✓	✓	✓
863114 - Rešetkasta donja polica, s okvirima, 2500 mm														✓	✓	✓
863115 - Rešetkasta donja polica, s okvirima, 2600 mm															✓	✓
865162 - Uredaj za zaustavljanje stroja u nuždi za modularni tračni stroj s košarama	✓	✓	✓	✓	✓	✓	✓	✓	✓	✓	✓	✓	✓	✓	✓	✓
865163 - Kratka spojna ploča za spoj stola na stroj za pranje suđa LS 9 do LS 14 - s lijeve strane	✓	✓	✓	✓	✓	✓	✓	✓	✓	✓	✓	✓	✓	✓	✓	✓
865164 - Duga spojna ploča za spoj stola na stroj za pranje suđa LS 9 do LS 14 - s desne i prednje strane	✓	✓	✓	✓	✓	✓	✓	✓	✓	✓	✓	✓	✓	✓	✓	✓
865219 - Ravna ploča (sa stražnjim dijelom V=100 mm), 600 mm	✓	✓	✓	✓	✓	✓	✓	✓	✓	✓	✓	✓	✓	✓	✓	✓
865220 - Ravna ploča (sa stražnjim dijelom V=100 mm), 1100 mm	✓	✓	✓	✓	✓	✓	✓	✓	✓	✓	✓	✓	✓	✓	✓	✓
865221 - Ravna ploča (sa stražnjim dijelom V=100 mm), 1600 mm						✓	✓	✓	✓	✓	✓	✓	✓	✓	✓	✓
865222 - Ravna ploča (sa stražnjim dijelom V=100 mm), 2100 mm									✓	✓	✓	✓	✓	✓	✓	✓
865223 - Vodilica za 4 košare perilice suđa, 1100 mm - 1500 mm	✓	✓	✓	✓	✓	✓	✓	✓	✓	✓	✓	✓	✓	✓	✓	✓
865224 - Vodilica za 8 košare perilice suđa, 1600 mm - 2000 mm						✓	✓	✓	✓	✓	✓	✓	✓	✓	✓	✓
865225 - Vodilica za 12 košare perilice suđa, 2100 mm - 2500 mm									✓	✓	✓	✓	✓	✓	✓	✓
865226 - Vodilica za 16 košara perilice suđa, 2600 mm															✓	✓
865234 - Povezna rešetka za ravnu donju policu i rešetkastu donju policu (koristi se u slučaju kada je valjkasti transporter direktno povezan s tračnom perilicom)	✓	✓	✓	✓	✓	✓	✓	✓	✓	✓	✓	✓	✓	✓	✓	✓
865235 - Povezna rešetka za ravnu donju policu i rešetkastu donju policu (koristi se u slučaju kada je valjkasti transporter direktno povezan s tračnom perilicom s obložnom haubom)	✓	✓	✓	✓	✓	✓	✓	✓	✓	✓	✓	✓	✓	✓	✓	✓
865236 - Rešetkasta donja polica, s okvirima, 600 mm	✓	✓	✓	✓	✓	✓	✓	✓	✓	✓	✓	✓	✓	✓	✓	✓
865237 - Rešetkasta donja polica, s okvirima, 1100 mm	✓	✓	✓	✓	✓	✓	✓	✓	✓	✓	✓	✓	✓	✓	✓	✓
865238 - Rešetkasta donja polica, s okvirima, 1600 mm						✓	✓	✓	✓	✓	✓	✓	✓	✓	✓	✓
865239 - Rešetkasta donja polica, s okvirima, 2100 mm									✓	✓	✓	✓	✓	✓	✓	✓
865253 - Nagnuta ploča za valjkasti transporter	✓	✓	✓	✓	✓	✓	✓	✓	✓	✓	✓	✓	✓	✓	✓	✓
865256 - Krajnji prekidač za transportere s dugim valjcima (komplet s dva kratka valjka i krajnjim prekidačem)	✓	✓	✓	✓	✓	✓	✓	✓	✓	✓	✓	✓	✓	✓	✓	✓
865452 - Ravna polica za stacionarni transporter, 800 mm	✓	✓	✓	✓	✓	✓	✓	✓	✓	✓	✓	✓	✓	✓	✓	✓
865453 - Rešetkasta polica za stacionarni transporter, 800 mm	✓	✓	✓	✓	✓	✓	✓	✓	✓	✓	✓	✓	✓	✓	✓	✓

 Sustav za rukovanje za perilicu posuđa
 Transporter, dugi valjci sa završnom pločom

 Tvrtka zadržava pravo promjene bez prethodne najave.
 Sve informacije bile su točne u vrijeme tiskanja.

2026.06.29